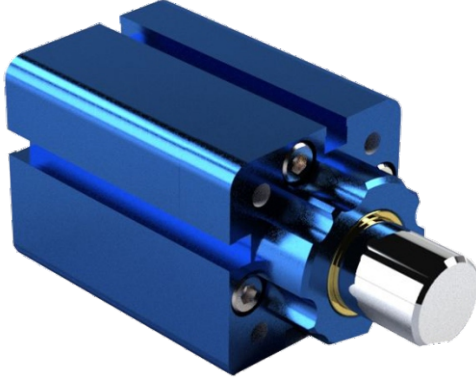




Sipariş Kodu / Ordering Code

KSTPC 32



Çap / Bore Size (mm)

Model / Model

Model / Model Type

Ürün Model Kodu / Product Model Code

Çap / Bore (mm)

32 mm

Çap Bore (mm)	A	B	C	D	E	F	G	H	J	R	L
32	69,50	14,50	21,80	20	50	32,50	1/8	50	32,50	18,50	M6 X 10

Çap / Bore	32
Akışkan / Fluid	Hava / Air
Çalışma Basınç Aralığı / Working Pressure Range	1 ~ 9,0 kgf/cm ²
Maximum Basınç Dayanımı / Max. Pressure Resistance	13,5 kgf/cm ²
Çalışma Sıcaklık Aralığı / Working Temperature Range	0 ~ 70 °C
Çalışma Hız Aralığı / Working Speed Range	50 ~ 800 mm/sec

