



Sipariş Kodu / Ordering Code

KHC 40 50 F

Kontrol / Control

Strok / Stroke (mm)

Çap / Bore Size (mm)

Model / Model

Model / Model Type

Ürün Model Kodu / Product Model Code

Çap / Bore (mm)

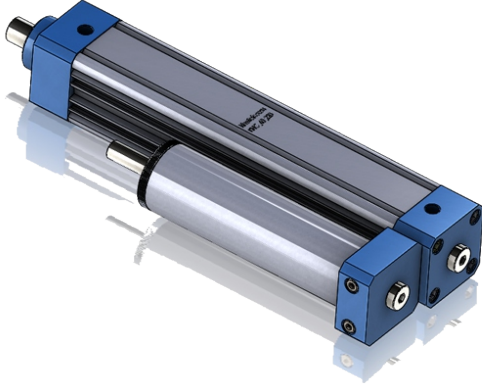
40 - 50 - 63 mm

Strok / Stroke (mm)

25 mm - 1000 mm

Kontrol / Control

F: Uzaktan hız kontrolü yapılabilir. / Far Flow Control
N: Üzerinde hız kontrolü yapılır. / Compact Flow Control



Çap Bore (mm)	Ø Mil D	A	B	C	ØE	F	G	H	L	M	N	O	ØP	R	S	T	V	Z
40	16	83	15	16	35	29	29	26	25	100	23	45	12	20	M8x1.25	54	38	M6

