

### Sipariş Kodu / Ordering Code

**RTINDS 4 M 6**

Pozisyon Sayısı / Pozision

Manyetik / Magnet

Seri / Series

Model / Model

Model / Model Type

Ürün Model Kodu / Product Model Code

Seri / Series

3 - 4 - 6 - 9

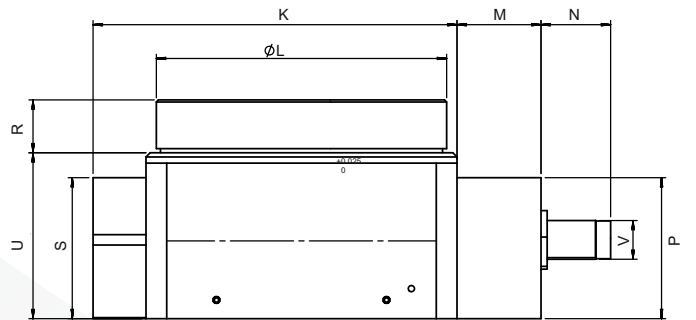
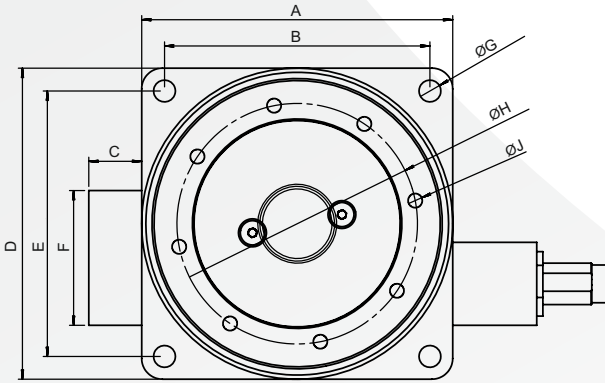
Manyetik / Magnet

Pozisyon Sayısı / Pozision Number

2 - 24 Pozisyon

Model Model	Tork / Torque 6 bar	Mak. Atalet Momenti Max. moment of inertia	Pozisyon Sayısı Partitions	Eksenel yük statik / dinamik Axial load static / dynamic
RTINDS_3	1 Nm	60 kgcm <sup>2</sup>	2-3-4-6-8-10-12	3,5 kN / 80 N
RTINDS_4	2 Nm	175 kgcm <sup>2</sup>	2-3-4-6-8-12-24	20 kN / 140 N
RTINDS_6	16 Nm	405 kgcm <sup>2</sup>	2-3-4-6-8-10-12	20 kN / 250 N
RTINDS_9	42 Nm	2734 kgcm <sup>2</sup>	2-3-4-6-8-12-24	35 kN / 700 N

Teknik Veriler / Technical Data	Değerler / Value
Pozisyonlama Doğruluğu / Indexing accuracy	± 0,03 mm Ø120 mm, de
Eksenel Plaka Salgısı / Axial run-out of plate	0,03 mm
Mak. Sıkıştırma Ağırlığı / Max. clamping weight	14 kg
Kilitli Tork / Locked torque	100 Nm
Yanal Kuvvet / Lateral force static	10 kN
Zamanlama / Timing device	50-200 / min
Ağırlık / Own weight	3,2 kg
Çalışma Başına Mak. Hava Tüketimi / Max. air consumption per timing device	40,5 cm <sup>3</sup>
Hareket: Filtrelenmiş ve Kurutulmuş Hava / Drive: compressed air filtered, dried	4-8 bar
Hava Giriş Bağlantısı / Air pressure connection	G 1/8
Kontrol: Yön Kontrol Valfi / Control: directional-control valve	4/2 5/2
Malzeme / Material	Sert Eloksallı Alm. / hard anodized high strength al
Tabla Malzemesi / Plate Material	Çelik / Alm. / Steel



Model	A	B	C	D	E	F	G	H	J	K	L	M	N	R	U	S	V	P
RTINDS 4	150	128	25,50	150	128	65	Ø10,50	Ø116	M8	175,50	Ø140	40,50	33,56	22,50	80	68	18,69	68
RTINDS 6	150	128	25,50	150	128	65	Ø10,50	Ø116	M8	175,50	Ø140	40,50	33,56	22,50	80	68	18,69	68
RTINDS 9	270	230	25,50	270	230	100	Ø13	Ø220	M10	295,50	Ø270	40,50	69,56	23	98	75	18,69	75